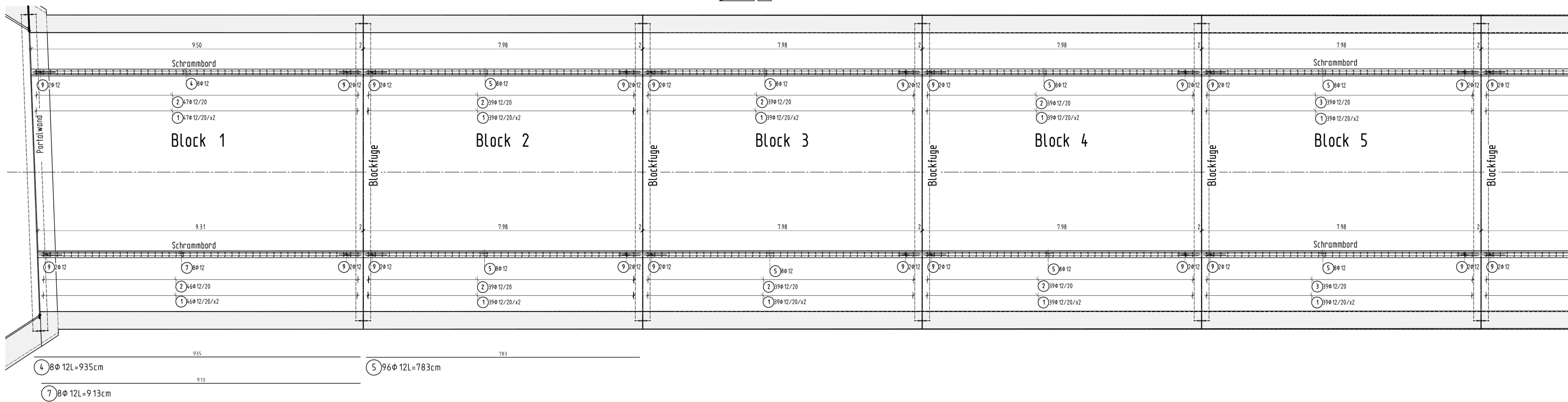
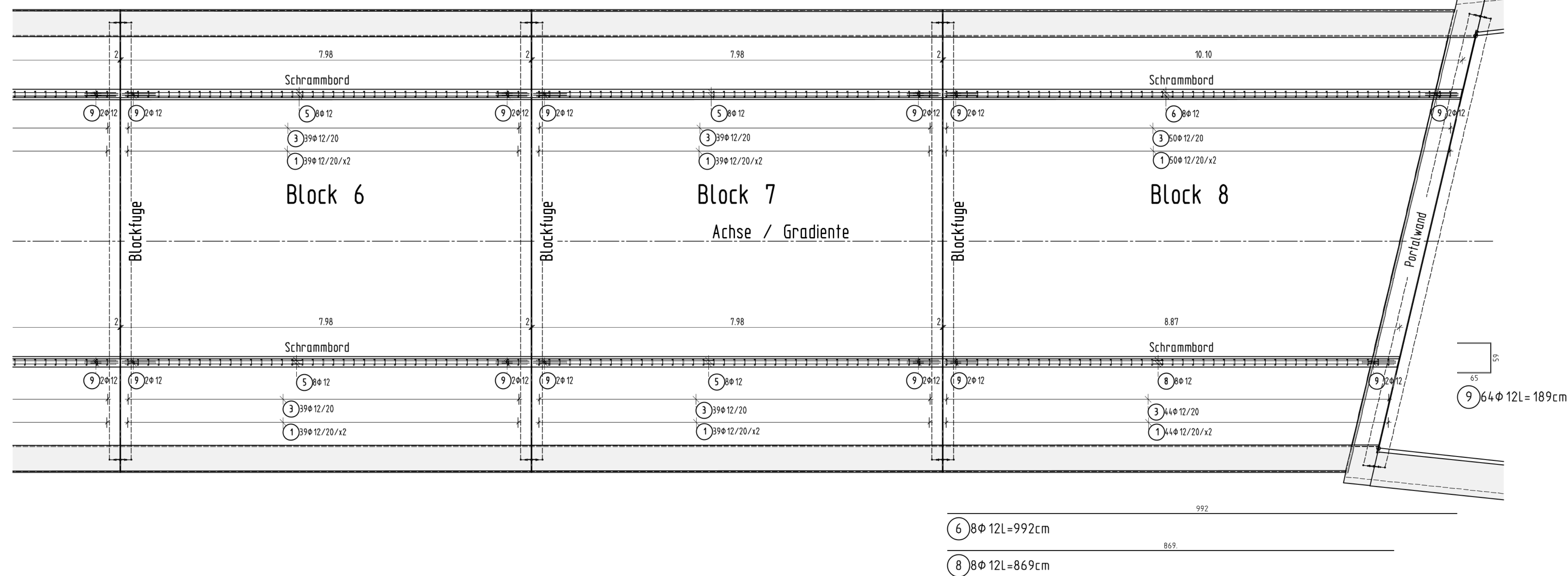


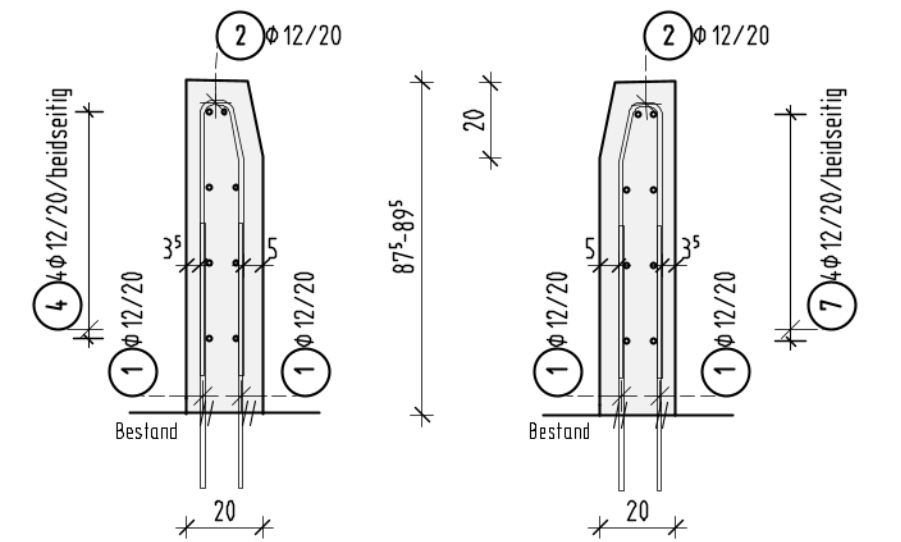
Draufsicht Schrammborde Bewehrung ... M1:50



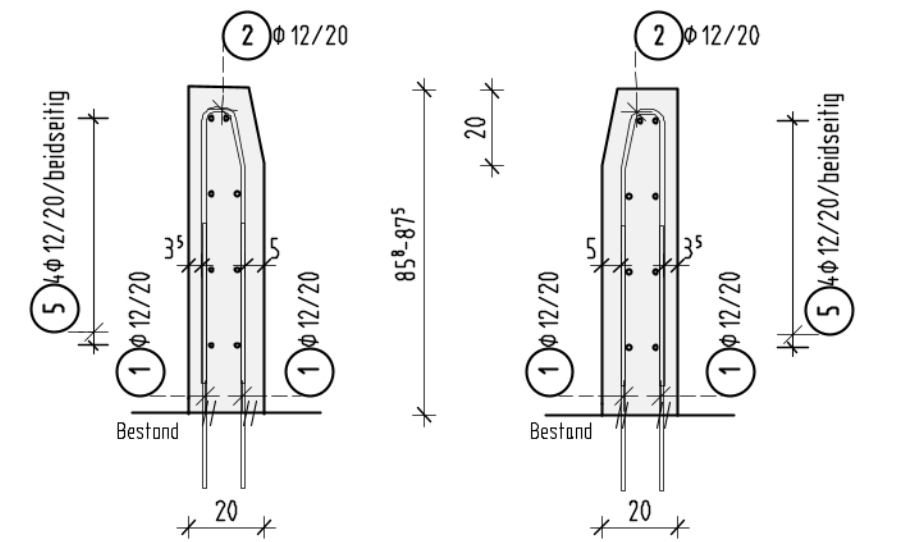
Draufsicht Schrammborde Bewehrung ... M1:50



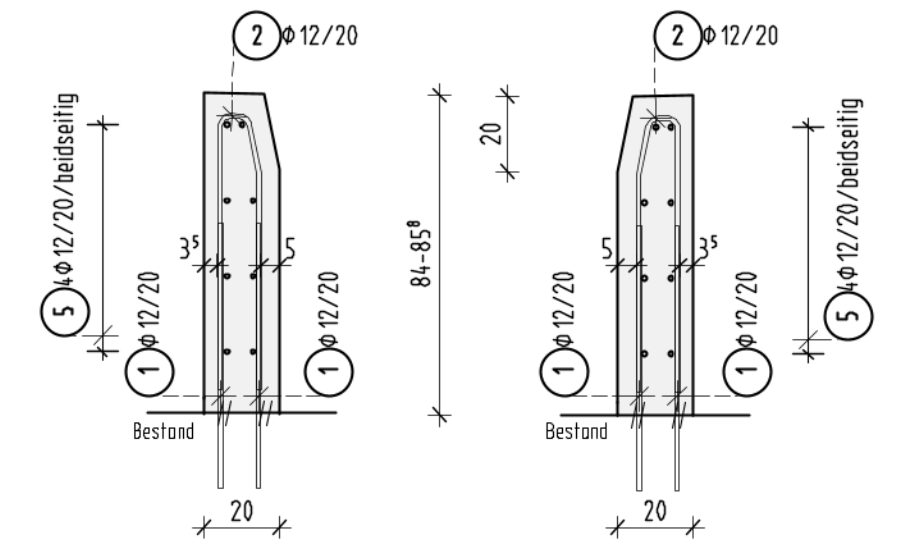
Block 1
Querschnitt Schrammborde ... M1:20



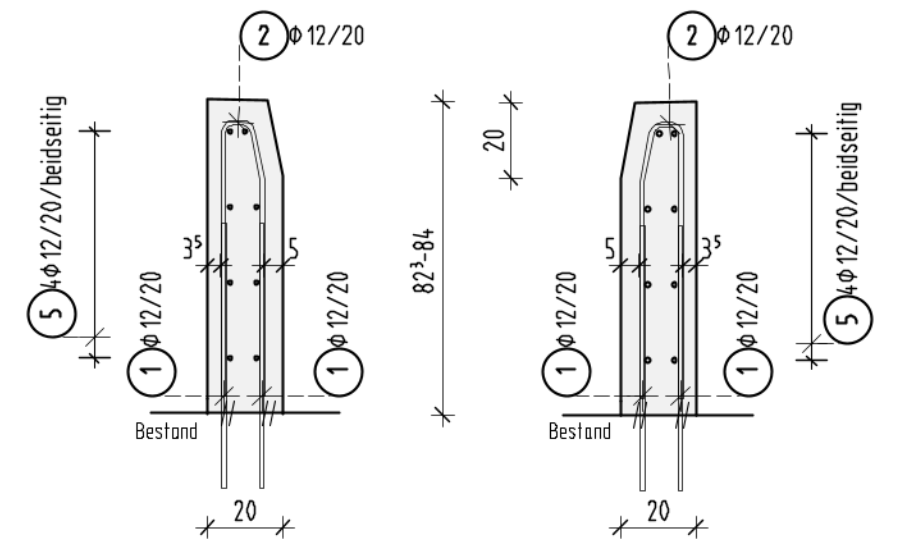
Block 2
Querschnitt Schrammborde ... M1:20



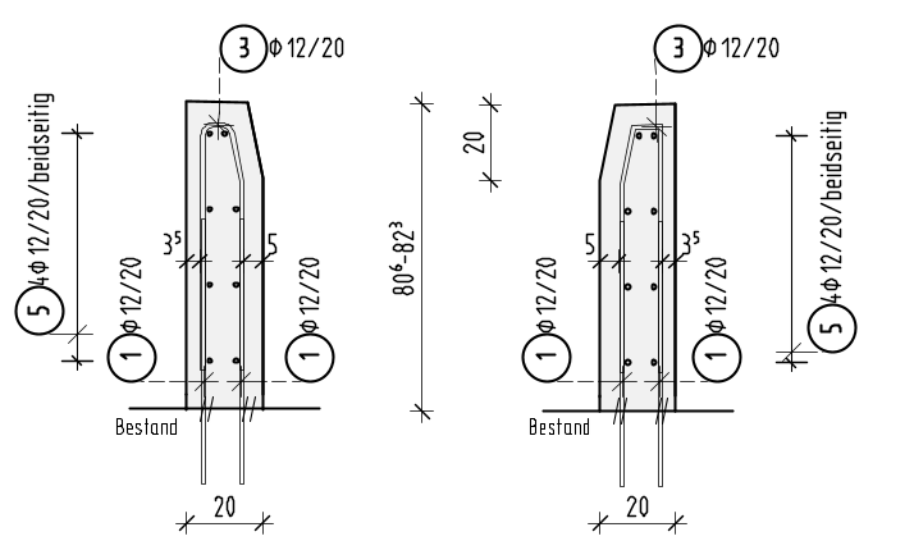
Block 3
Querschnitt Schrammborde ... M1:20



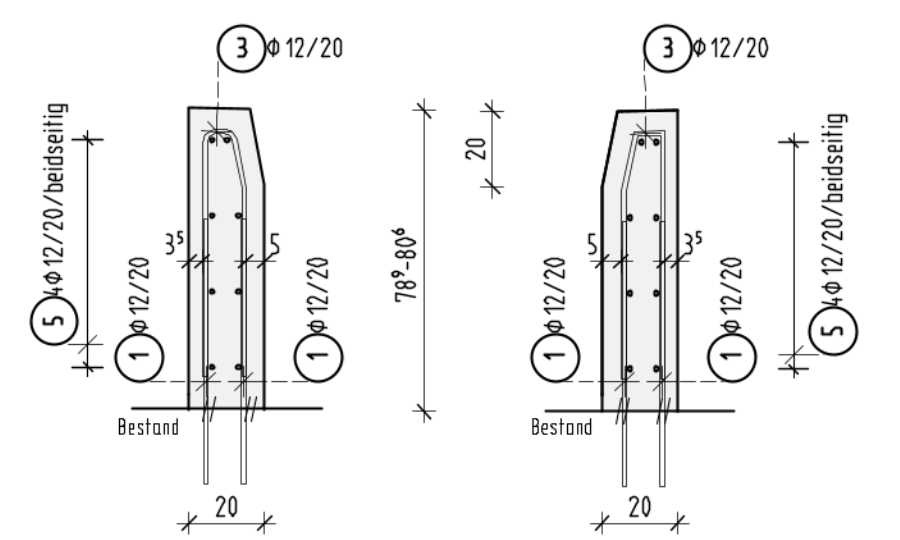
Block 4
Querschnitt Schrammborde ... M1:20



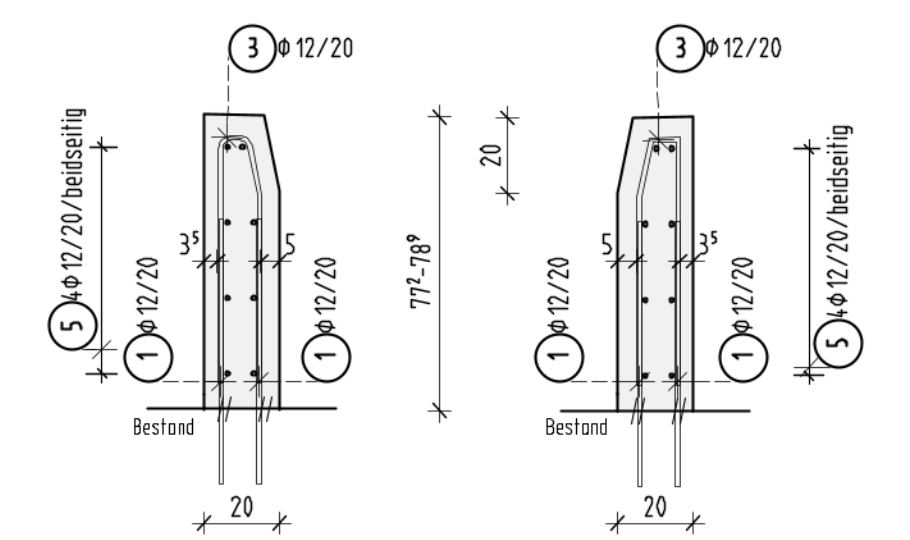
Block 5
Querschnitt Schrammborde ... M1:20



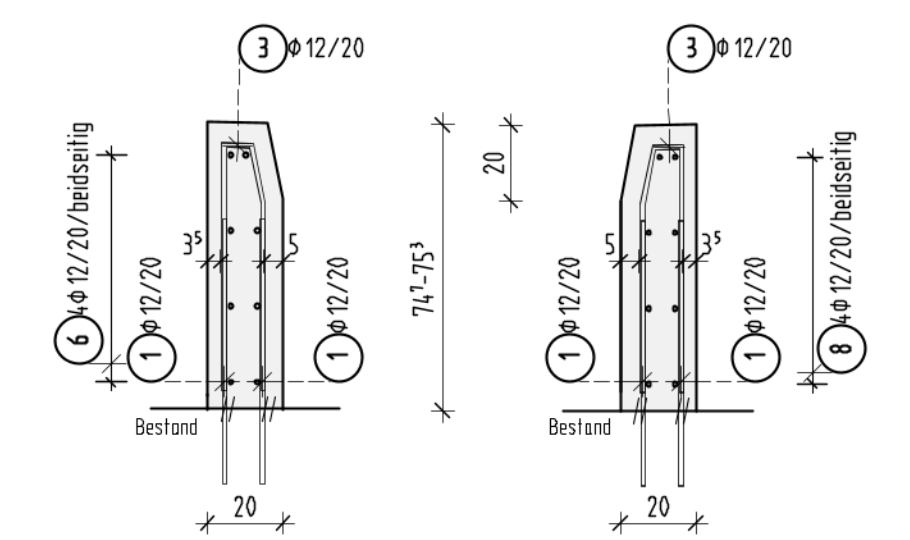
Block 6
Querschnitt Schrammborde ... M1:20



Block 7
Querschnitt Schrammborde ... M1:20



Block 8
Querschnitt Schrammborde ... M1:20



ZUBEHÖR:
1310 Stk. HILTI HIT-HY 170

STABLISSE [Betonstahl B500B]					
Pos.	Stk	φ (mm)	Einzel Länge (m)	Gesamt Länge (m)	Masse (kg)
1	1310	12	0,70	917,00	814,30
2	327	12	1,54	503,58	447,18
3	328	12	1,39	455,92	404,86
4	8	12	9,35	74,80	66,42
5	96	12	7,83	751,68	667,49
6	8	12	9,92	79,36	70,47
7	8	12	9,13	73,04	64,86
8	8	12	8,69	69,52	61,73
9	64	12	1,89	120,96	107,41
Gesamtmasse (kg):					2784,72

BETONFESTIGKEIT UND EXPOSITIONSKLASSEN: C30/37 (WUB-KO) **BETONSTAHL:** XC4, XD2, XF2, WA B500B

* f _{td} ≤ 0,3 unter sommerlichen Temperaturen
f _{td} ≤ 0,5 unter winterlichen Temperaturen

BETONDECKUNG: Verlegemass = c_v
 Oben / Richtung Schotter: c_v = 50 mm ; Δc_v = 10 mm
 Richtung Füllbeton: c_v = 35 mm ; Δc_v = 10 mm

BESONDERE ANFORDERUNG:

Mindest-Biegerollendurchmesser D_{min} nach DIN EN 1992-2, Tab. 8.101DE

Stabdurchmesser (mm)	Biegerollendurchmesser (mm)	Mindestwert der Bewehrungsmessung zur Bewehrung (mm)	Biegerollendurchmesser (mm)
≤ 20	4d	> 100 mm und ≤ 7d	15d
> 20	7d	> 50 mm und ≤ 3d	15d
		≤ 50 mm oder ≤ 3d	20d

Darstellung und Maßangaben nach DIN EN ISO 3766
 - Durchmesser und Radien sind Innenmaße
 - Alle anderen Maßangaben sind Außenmaße

BEWERTUNGEN

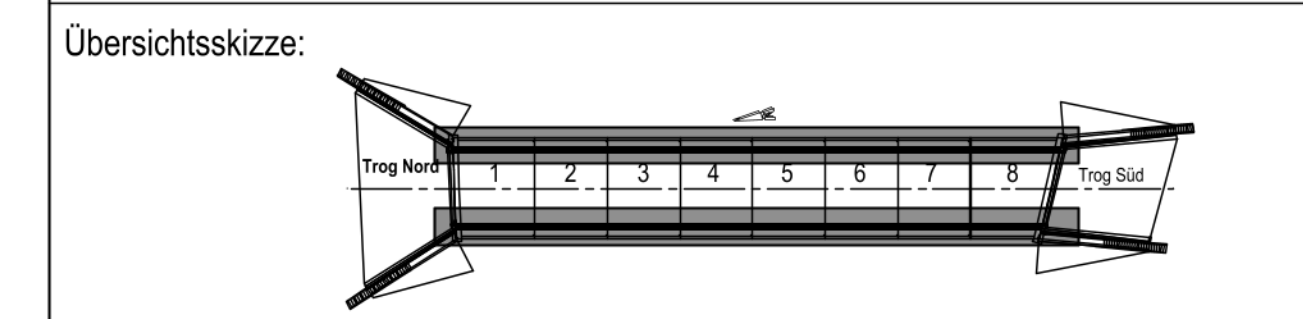
ZUGEHÖRIGE PLÄNE

06.06.011	Schalplan Gewölbe, Grundriss, Detail
06.06.012	Schalplan Gewölbe, Schnitte, Details

Index	Planänderung	Datum	Name
A			
B			
C			
D			
E			

Anlage A3-33

BAB 81 Heilbronn - Würzburg		Ident.-Nr.
Baumaßnahme:	AS Gerchshelm - AD Würzburg Erlüchtung W81_B451.838 (BW451d) Ast FR Heilbronn über FW	km: 451+852,00 Maßstab: 1:50 ; 1:25
Bauteil:	Bewehrung Schrammborde	Plan-Nr.
In bautechnischer, geometrischer und vertragl. Hinsicht geprüft (siehe Prüfbericht vom Nr.)		Zur Ausführung und nach §4 FStRG freigegeben: Nürnberg, den



Für die Richtigkeit der Ausführungspläne:

Nürnberg, den Nürnberg, den

Die Gleichstellung dieses Planes mit den Prüfplänen des Prüfingenieurs sowie die Übernahme der Eintragungen des AS wird bestätigt:

Der Plan wird als Ausführungsplan anerkannt.